

RENAULT ESPACE E-TECH FULL HYBRID

200 CV



il vero lusso sarà sempre lo spazio

La sesta generazione di un concetto che trascende il tempo.

Renault Espace E-Tech full hybrid esprime una nuova idea di SUV grazie alla sua modularità da 5 a 7 posti, avvolti in un design che combina alla perfezione linee fluide e scolpite. Il motore E-Tech full hybrid da 200 cv, il comfort raffinato e le soluzioni tecnologiche avanzate ti invitano a scoprire un nuovo approccio al viaggio.



Grazie al motore E-Tech full hybrid da 200 cv hai tutti i vantaggi della propulsione elettrica, senza i vincoli della ricarica⁽¹⁾.

da 5 a 7 posti

fino a 943 L⁽²⁾
di volume di
bagagliaio

984 cm²
di schermo
openR e head-up
display⁽³⁾

motorizzazione
E-Tech full
hybrid 200 cv

fino a
1100 km
di autonomia⁽⁴⁾

32 sistemi
avanzati
di assistenza
alla guida

(1) il motore termico permette di ricaricare il motore elettrico.

(2) su versione 5 posti con sedili posteriori in posizione avanzata.

(3) schermo openR da 774 cm² ed head-up display da 210 cm² in opzione a seconda della versione.

(4) dati WLTP con pieno di carburante.

menu interattivo

01. design

02. comfort

03. piacere di guida

04. multimedia

**05. sistemi avanzati
di assistenza alla guida**

06. personalizzazione

scarica il pdf



equipaggiamenti e motorizzazioni

la massima eleganza del design

Frontale scolpito che si fonde con linee fluide e slanciate, tetto panoramico* in vetro. Con Renault Espace E-Tech full hybrid il lusso e il concetto di SUV diventano un tutt'uno.



Firma luminosa C-shape con fari full LED.



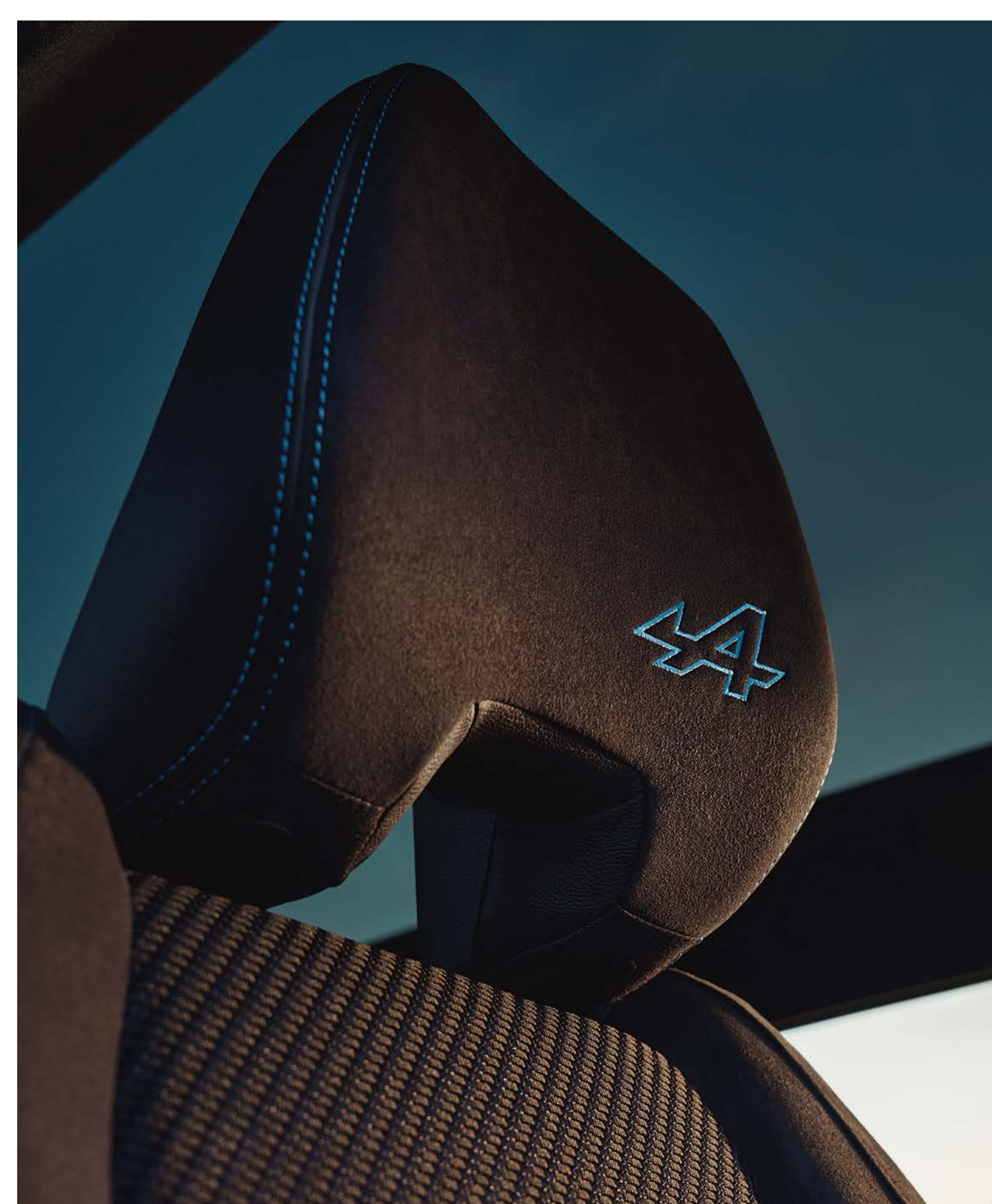
*disponibile a seconda della versione.

versione esprit Alpine

La versione esprit Alpine si distingue a colpo d'occhio grazie alla tinta grigio scisto satinato, alla lama anteriore sportiva e all'elegante calandra nera a scacchiera. I cerchi in lega neri diamantati da 20" Daytona impreziositi da finiture grigie e l'esclusivo badge esprit Alpine esaltano la sua personalità inconfondibile.



Lo stile Alpine trova riscontro anche nell'abitacolo, con sellerie in misto tessuto/Alcantara® impreziosite da cuciture blu, poggiatesta con esclusivi motivi a ricamo e pedaliera sportiva in alluminio. Il volante è rivestito di tessuto granuloso misto nappa/Alcantara® e impreziosito da cuciture tricolori blu-bianco-rosse.



[configura e ordina →](#)

[menu ↑](#)

il regno del comfort

Ti invitiamo ad accomodarti in uno spazio concepito per il tuo benessere. Uno spazio esclusivo, illuminato dall'ampio tetto panoramico⁽¹⁾ da oltre 1 m² di superficie e pensato per accogliere fino a 7 persone. L'abitacolo è progettato per rispondere a tutte le tue esigenze e per offrirti il massimo del comfort.



Preparati a viaggiare in prima classe sul tuo sedile riscaldabile⁽²⁾ in pelle⁽³⁾ grigio sabbia chiaro⁽²⁾ dotato di funzione massaggio⁽²⁾. Una postazione di guida privilegiata ed ergonomica che mette a tua disposizione fino a 984 cm²⁽⁴⁾ di schermi.



(1) disponibile a seconda della versione.

(2) di serie per la versione iconic.

(3) tutti i sedili menzionati in pelle in questo documento sono realizzati in parte in vera pelle e in parte in tessuto rivestito. Per qualsiasi chiarimento in merito ai materiali in pelle utilizzati, puoi contattare il tuo consulente di vendita.

(4) schermi openR da 774 cm² e head-up display da 210 cm² in opzione a seconda della versione.

l'evoluzione dello spazio

I tuoi passeggeri hanno a disposizione una grande libertà di movimento in entrambe le configurazioni, a 7 o a 5 posti. I sedili posteriori scorrono per ben 22 cm, garantendo uno spazio per le gambe tra i più ampi della categoria⁽¹⁾.



I passeggeri della seconda fila godono di 32 cm di spazio per le gambe e di schienali reclinabili fino a 31°, mentre in terza fila lo spazio per le gambe è di 13 cm e gli schienali sono reclinabili fino a 14°.



Il portellone posteriore motorizzato si apre automaticamente con un semplice movimento del piede sotto al paraurti, facilitando l'accesso a un bagagliaio sempre in grado di adattarsi alle tue esigenze: fino a 943 L di volume nella versione a 5 posti⁽²⁾ con i sedili posteriori retratti e 2224 L⁽³⁾ con i sedili della seconda fila ripiegati.



Hai a disposizione più di 40 L di vani portaoggetti, di cui 25 L distribuiti nella parte anteriore dell'abitacolo. I passeggeri dei sedili posteriori possono approfittare di ampie tasche portaoggetti da 2,2 L ciascuna e di pratici portabicchieri integrati nel bracciolo centrale.



(1) fonte A2MAC1 e Renault/2022

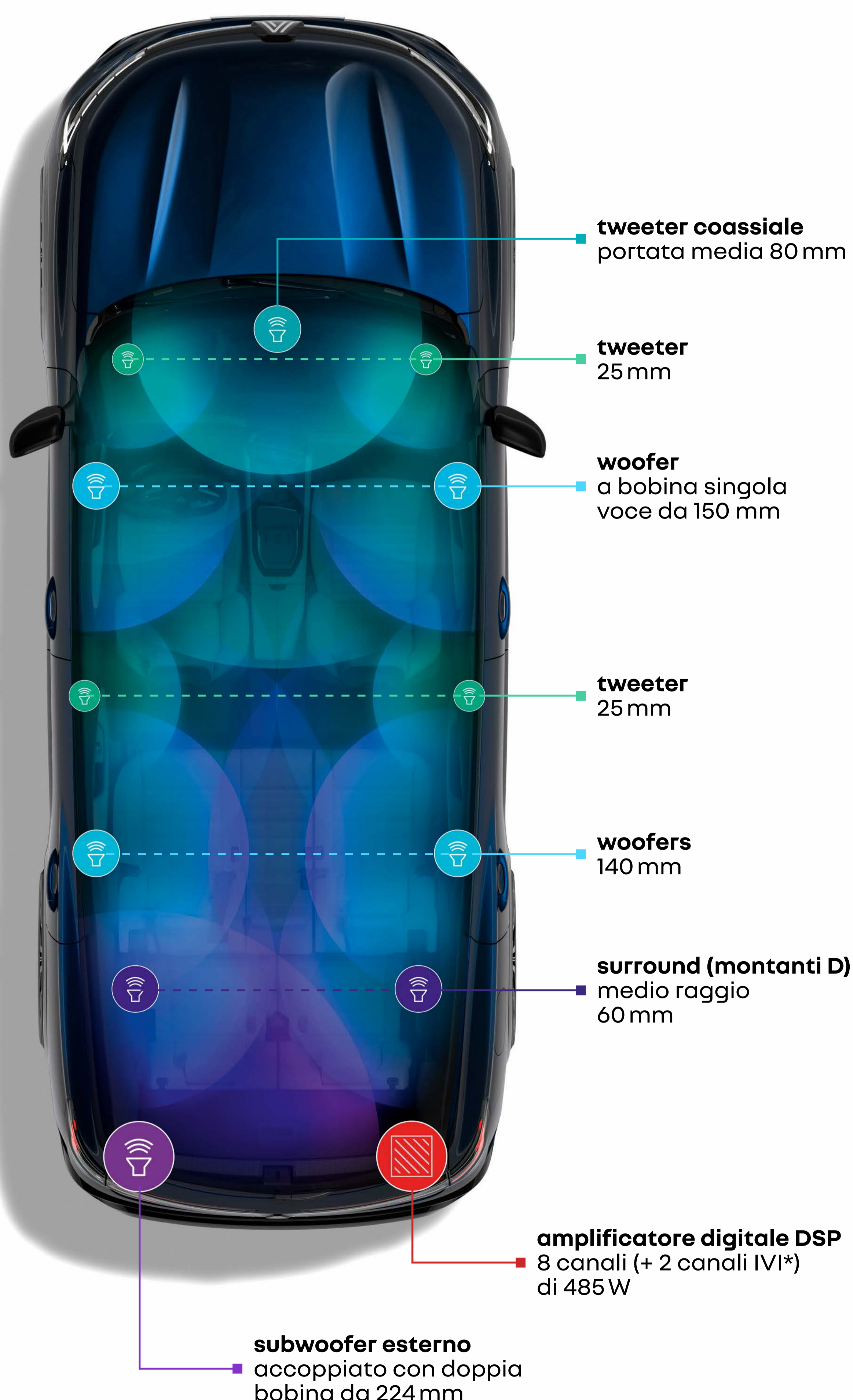
(2) a seconda della motorizzazione, bagagliaio da 943 L standard VDA

(3) Bagagliaio da 2224 L, norma VDA.

Harman Kardon®, l'alta fedeltà del suono

Lasciati avvolgere dall'atmosfera sonora generata dai 12 altoparlanti del sistema Harman Kardon® da 485 W, posizionati nei pannelli delle porte, ai lati della plancia e nel bagagliaio, capaci di esaltare anche i minimi dettagli del tuo spazio sonoro.

2 tweeter ai lati della plancia, 2 woofer nei pannelli delle porte anteriori e 2 woofer nei pannelli delle porte posteriori, 2 altoparlanti surround, 1 unità centrale anteriore, 2 tweeter e 1 subwoofer nel bagagliaio.



* Infotainment di bordo (IVI).

[configura e ordina →](#)

[menu ↑](#)

03. piacere di guida

motorizzazione E-Tech full hybrid

E-Tech
full hybrid
200 cv

fino
all'**80%**
di percorrenza
in elettrico in città⁽¹⁾

fino a
130 km/h
di velocità massima
in elettrico⁽¹⁾

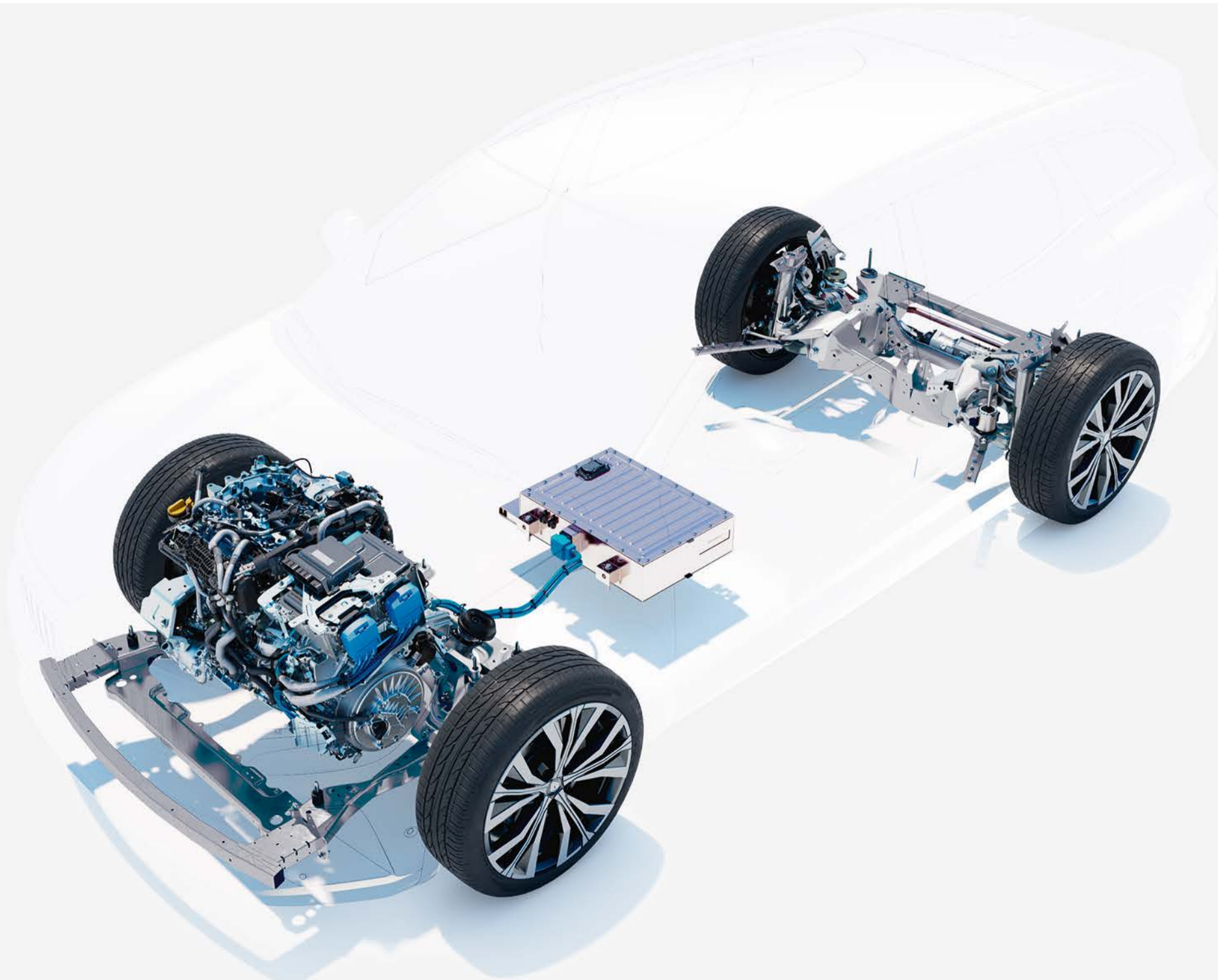
fino a
1100 km
di autonomia⁽²⁾

fino a
4,6 l/100 km
di consumo
di carburante⁽³⁾

fino a
104 g/km
di emissioni di CO₂⁽³⁾



Puoi viaggiare in elettrico in città fino all'80%⁽¹⁾ del tempo con un risparmio di carburante fino al 40%⁽⁴⁾. La batteria si ricarica automaticamente in fase di decelerazione e frenata e non è quindi necessario utilizzare alcun sistema esterno di ricarica.



(1) tempo di percorrenza in funzione del livello di carica della batteria e dello stile di guida/fonte interna Renault/2022.

(2) con pieno di carburante, dati WLTP.

(3) consumo di carburante da 4,6 L a 4,8 L/100 km ed emissioni di CO₂ da 104 g a 110 g/km, valori omologati a seconda della versione/dati WLTP/fonte UTAC/luglio 2022.

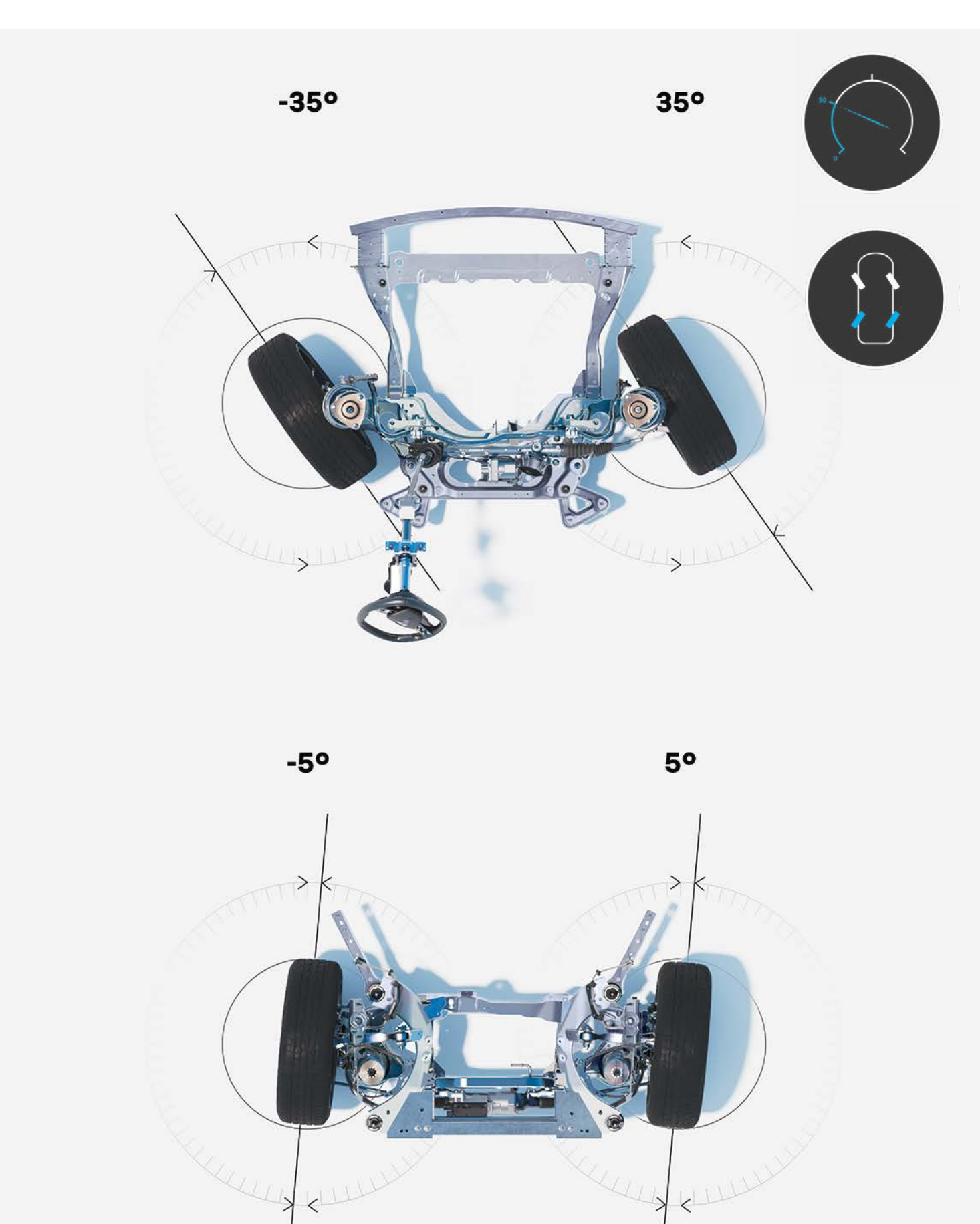
(4) motore E-Tech full hybrid rispetto a un motore mild hybrid, dati WLTP City/fonte UTAC & IDIADA/ settembre 2022.

4Control advanced⁽¹⁾

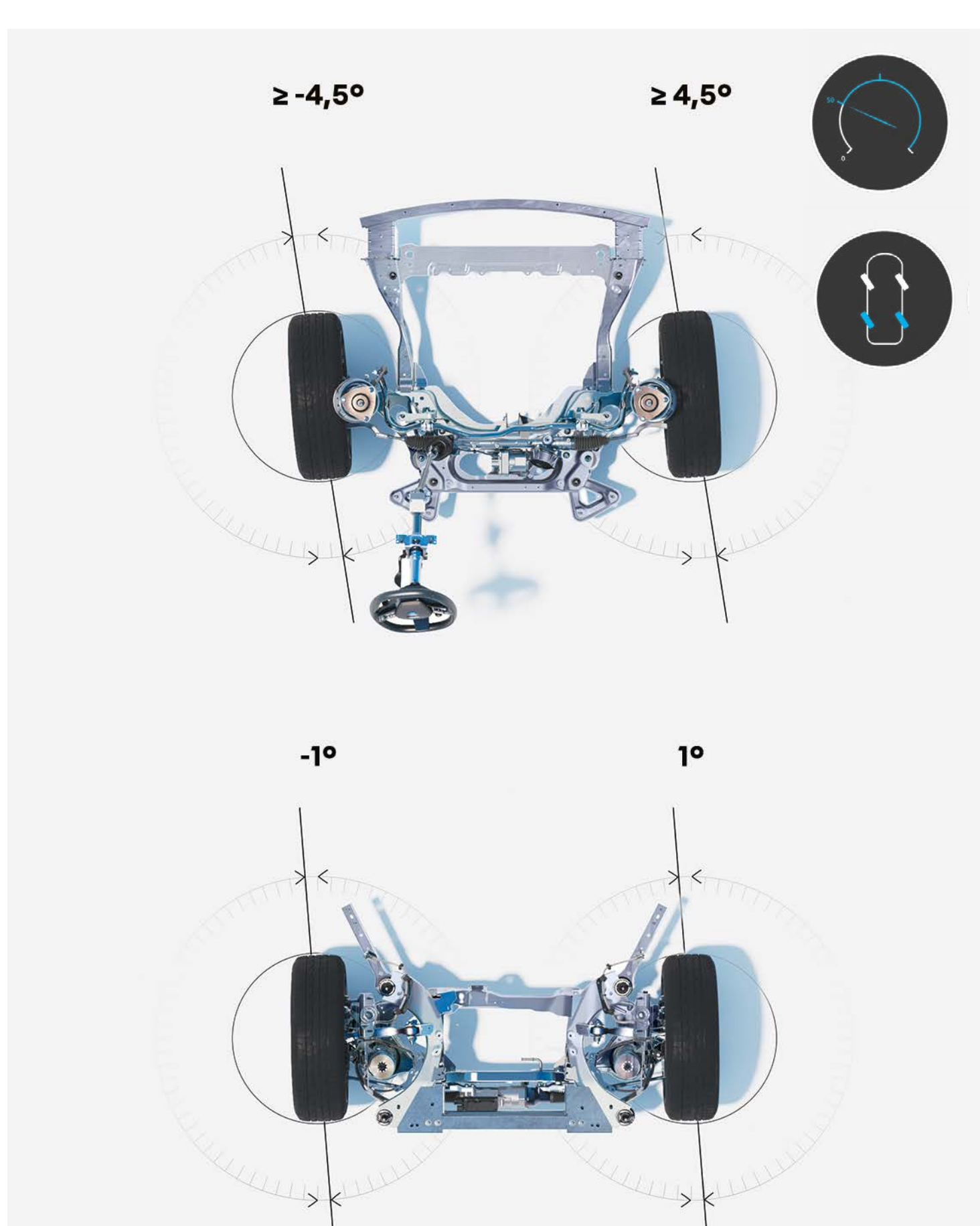
Grazie al nuovo sistema 4Control advanced⁽¹⁾ a 4 ruote sterzanti le traiettorie sono più precise e sicure, per un migliore controllo in curva e nelle manovre.



Il diametro di sterzata di 10,4 m è paragonabile a quello di una city car.



fino a 50 km/h le ruote posteriori si orientano in direzione opposta a quelle anteriori per ridurre il raggio di sterzata e agevolarti nelle manovre.



oltre i 50 km/h le ruote posteriori si orientano nella stessa direzione di quelle anteriori per migliorare la tenuta di strada e aumentare la sicurezza.

(1) a seconda della versione.

[configura e ordina →](#)

[menu ↑](#)

sistema multimediale openR link con Google integrato

Preparati a vivere al massimo l'esperienza della guida connessa grazie al sistema multimediale openR link⁽¹⁾⁽²⁾ con Google⁽¹⁾⁽²⁾ integrato. Approfitta dei 774 cm² di schermi ad alta risoluzione per gestire un'ampia gamma di servizi e di contenuti.



Con Google Play⁽³⁾ hai a disposizione fino a 50 applicazioni con contenuti esclusivi, tra cui Waze, SongPop per Renault e Amazon Music.



Waze è l'applicazione di navigazione che ti consente di viaggiare in tutta serenità, perché sfrutta la sua community per condividere con te informazioni in tempo reale.



Con **Amazon Music** incluso nel tuo abbonamento Amazon Prime hai il pieno controllo della tua esperienza musicale e dell'intrattenimento di bordo.



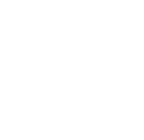
Vivaldi è il browser web efficiente, veloce e rispettoso della tua privacy.



Kabriol è la prima audioguida geolocalizzata dedicata ai bambini: centinaia di storie e informazioni per divertirti e imparare durante il viaggio.



Sei pronto a metterti in gioco? Quiz, indovinelli e sfide ti aspettano! Con Renault e **Les Incollables**[®], ogni viaggio diventa un momento da condividere con tutta la famiglia.



Sybel è la piattaforma perfetta per ascoltare i tuoi podcast preferiti e scoprire novità esclusive, tra cui audiolibri e documentari inediti.



Dai il giusto ritmo ai tuoi viaggi con il nostro gioco musicale **SongPop per Renault**. Puoi giocare insieme alla famiglia o con gli amici e scoprire i tantissimi brani musicali!



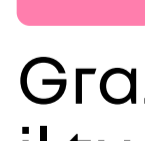
L'app **L'Équipe for Renault** è il tuo punto di contatto con tutte le notizie in diretta dal mondo dello sport.



Con **Radioplayer** puoi ascoltare in diretta in qualsiasi momento tutte le tue stazioni radio preferite, in Italia o all'estero.



Scopri numerose informazioni relative ai luoghi che ti circondano grazie ai contenuti audio di **Karacal**, che trasformano ogni viaggio in una grande avventura.



Grazie a **EasyPark** puoi prenotare il tuo parcheggio scegliendo tra milioni di posti auto in tutta Europa. Ti basta inserire l'indirizzo della tua destinazione o lasciarti guidare dal sistema di navigazione.

(1) a seconda del paese.
(2) i servizi connessi My Renault, Google Maps e Google Assistant sono inclusi nell'offerta per 5 anni dalla data di consegna del veicolo.
(3) puoi utilizzare sul tuo veicolo le applicazioni scaricate da Google Play grazie al piano dati da 3 GB offerto da Renault (valido 6 mesi).
Google, Google Maps, Google News, Waze e gli altri marchi sono marchi registrati di Google LLC

L'assistente vocale⁽¹⁾ è sempre a tua disposizione. Ti basta attivarlo con "Ehi Google..." e poi chiedergli di pianificare il tuo viaggio, cambiare la modalità di guida o regolare la temperatura dell'abitacolo.



Strade chiuse, modifiche alla viabilità, informazioni sul traffico... Google Maps⁽¹⁾ è una garanzia quando si tratta di raggiungere una destinazione, anche se la connessione dati si dovesse interrompere.



(1) i servizi connessi My Renault, Google Maps e Google Assistant sono inclusi nell'offerta per 5 anni dalla data di consegna del veicolo.

Google, Google Maps, Google News, Waze e gli altri marchi sono marchi registrati di Google LCC.

tecnologia multi-sense

Il sistema multi-sense mette a tua disposizione 4 diverse configurazioni per personalizzare la tua esperienza di guida: sound e risposta del motore, sensibilità dello sterzo, atmosfera interna e configurazione dello schermo conducente.



configura e ordina →

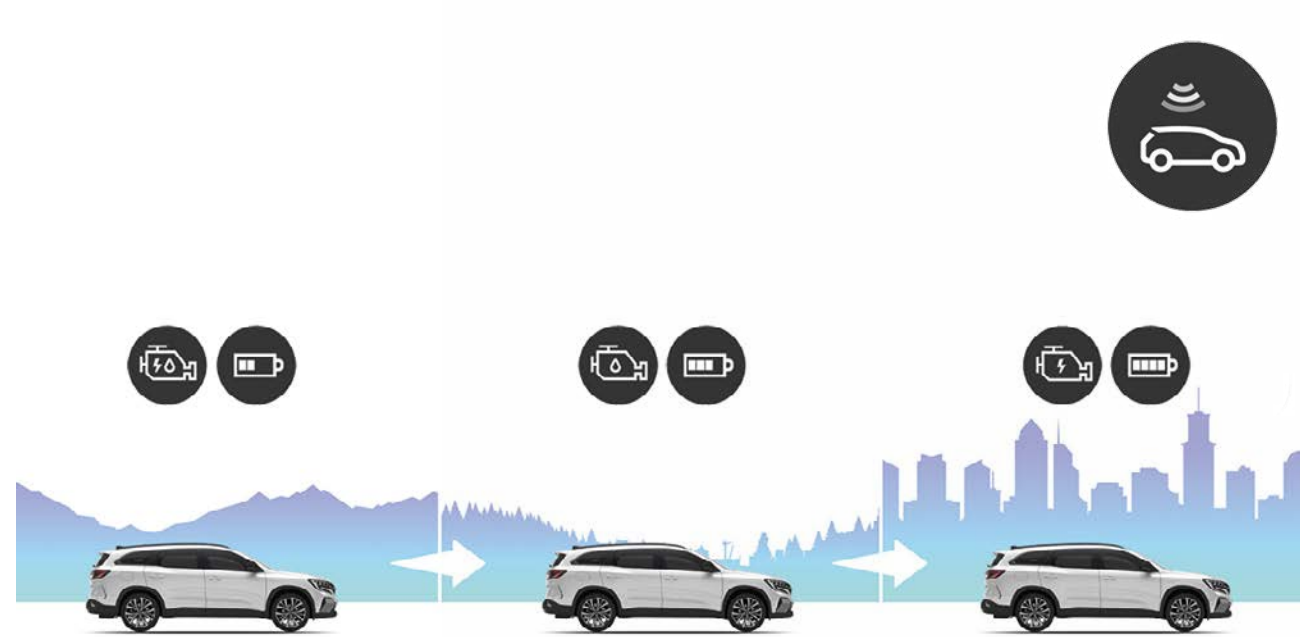
menu ↑

05. sistemi avanzati di assistenza alla guida



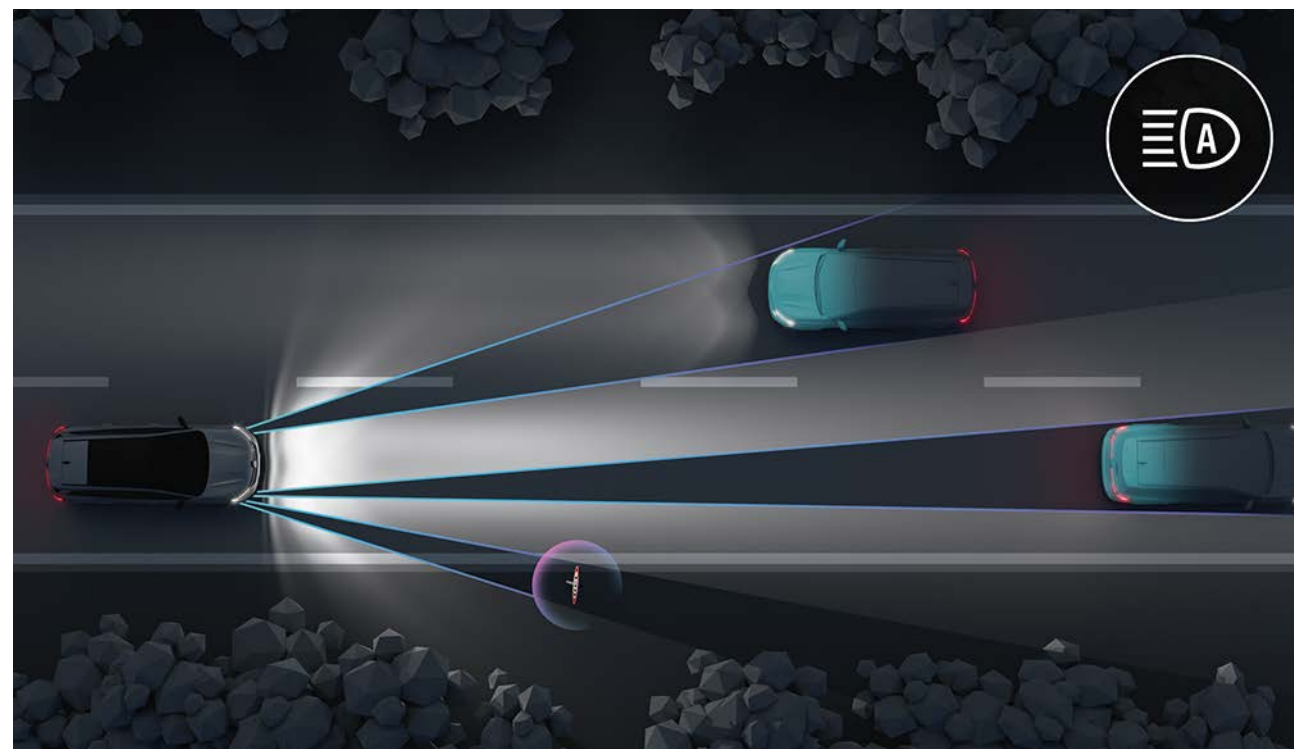
32 sistemi avanzati di assistenza alla guida

Come parte del human first program, Renault Espace E-Tech full hybrid mette a tua disposizione 32 innovativi sistemi di assistenza alla guida, che garantiscono il massimo della sicurezza a te e ai tuoi passeggeri.



predictive hybrid driving assistant

Il tuo veicolo gestisce la modalità di guida termica, ibrida o 100% elettrica analizzando costantemente il tuo tragitto per sapere in anticipo quando dovrai attraversare una città o se transiterai per un'area con una topografia particolare o una zona di traffico intenso. In questo modo verranno ottimizzati tanto il consumo di carburante quanto le prestazioni del veicolo.



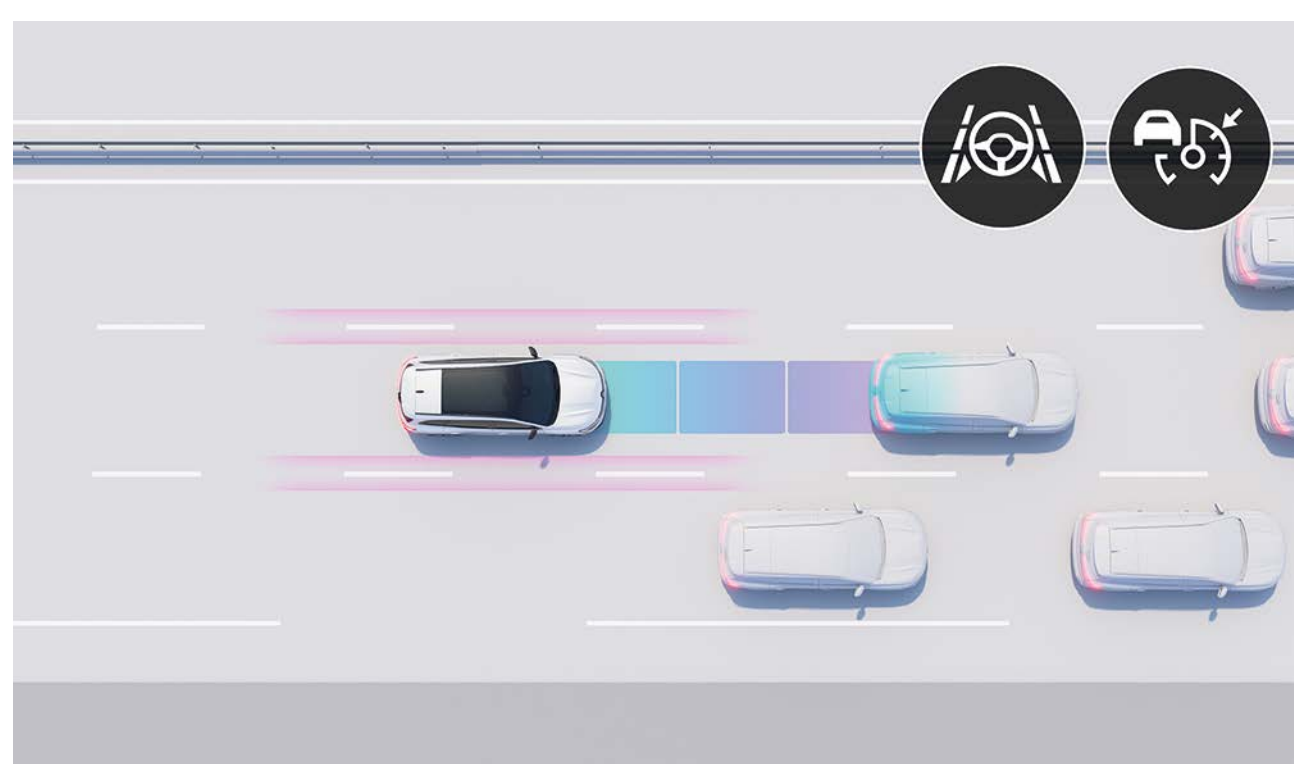
fari LED Matrix vision

Il sistema regola automaticamente la conformazione del fascio luminoso in funzione del traffico e delle condizioni meteorologiche in modo da prevenire l'abbagliamento e ottimizzare la visione notturna.



blind spot warning (sensore angolo morto) e controllo dell'uscita di corsia in caso di sorpasso

Il sistema rileva il pericolo di una potenziale collisione con un veicolo in fase di sorpasso nella corsia adiacente, in caso di una manovra di cambio di corsia. Se il rischio di collisione viene rilevato, il sistema esegue una correzione automatica della traiettoria.



active driver assist

Il sistema regola la velocità in funzione del traffico e mantiene la distanza di sicurezza e garantisce la corretta percorrenza nella corsia di marcia. In caso di rallentamento, il veicolo si arresta e riparte automaticamente.



telecamera 3D con visione a 360°

L'immagine a 360° dell'area attorno al veicolo viene ricostruita mediante 4 telecamere per permetterti di eseguire le manovre senza il minimo sforzo.



frenata di emergenza in retromarcia

Rileva la presenza di ostacoli nell'area dietro al veicolo e lo arresta automaticamente in caso di pericolo.

Guida

- active driver assist: cruise control adattivo avanzato* + assistente mantenimento corsia
- head-up display da 9,3"
- assistenza per la partenza in salita
- avviso distanza di sicurezza
- controllo stabilità del rimorchio
- predictive hybrid driving assistant*
- limitatore di velocità
- cruise control
- cruise control adattivo
- cruise control adattivo con funzione Stop & Go

fari

- commutazione automatica abbaglianti/anabbaglianti
- fari LED adaptive vision (con funzione fendinebbia integrata)
- fari LED matrix vision

parcheggio

- sensori di parcheggio posteriori
- sensori di parcheggio anteriori
- sensori di parcheggio laterali
- camera 3D con visione a 360°
- parking camera
- easy park assist

sicurezza

- avviso cambio corsia
- avviso superamento linea
- controllo sicurezza uscita occupanti
- assistente mantenimento di corsia
- blind spot warning (sensore angolo morto)
- blind spot warning (sensore angolo morto) e controllo dell'uscita di corsia in caso di sorpasso
- controllo di uscita dal parcheggio in retromarcia
- frenata di emergenza automatica in retromarcia
- frenata di emergenza automatica con funzione incrocio
- frenata di emergenza automatica urbana/extraurbana con rilevamento pedoni/ciclisti
- riconoscimento segnaletica stradale
- riconoscimento segnaletica stradale con avviso per superamento limite di velocità*
- sistema di controllo livello di attenzione del conducente

* incluso per 5 anni.

[configura e ordina →](#)

[menu ↑](#)

06. personalizzazione

tinte



blu notte (vm)



grigio scisto satinato (s)⁽¹⁾



bianco nacré (p)



grigio scisto (vm)



rosso passion (vm)



nero étoilé (vm)

p: perlato.
s: satinato.
vm: vernice metallizzata.
(1) disponibile esclusivamente sulla versione esprit Alpine.
foto rappresentative.

configura e ordina →

menu ↑

06. personalizzazione

versioni



techno

- sedili posteriori scorrevoli di 22 cm
- portellone posteriore motorizzato con apertura hands free
- cerchi in lega diamantati neri da 19" komah
- openR: sistema multimediale connesso openR link con Google integrato incluso pack navigazione⁽¹⁾



esprit Alpine

- 4Control advanced
- badge esprit Alpine
- cerchi diamantati neri daytona da 20" con finiture grigie
- sellerie in misto tessuto/Alcantara® con cuciture blu
- tinta esclusiva grigio scisto satinato



iconic

- Multiview 3D Camera 360°
- cerchi in lega diamantati neri da 20" effie
- sellerie in pelle⁽²⁾ traforata grigio sabbia chiaro con cuciture e bordi ambra
- sedili conducente e passeggero riscaldabili con regolazione elettrica

(1) il pack navigation comprende: Google Maps e Google Assistant inclusi per 5 anni e il pack infotainment (Google Play) con 3 GB di traffico dati inclusi (per 6 mesi).

(2) tutti i sedili menzionati in pelle in questo documento sono realizzati in parte in vera pelle e in parte in tessuto rivestito. Per qualsiasi chiarimento in merito ai materiali in pelle utilizzati, puoi contattare il tuo consulente di vendita.

Google, Google Maps, Google News, Waze e gli altri marchi sono marchi registrati di Google LLC.



**scarica il pdf (6 Mb)
delle versioni e degli equipaggiamenti**

06. personalizzazione

sellerie



**Sellerie in misto similpelle/
tessuto in nero titanio con
cuciture argentate**



**sellerie misto tessuto
carbone/Alcantara® con
cuciture blu**



**sellerie in pelle* traforata
grigio sabbia chiaro con
cuciture e bordi ambra**

cerchi



**cerchi in lega diamantati
neri da 19" komah**



**cerchi in lega diamantati
neri con finiture grigie
da 20" daytona**



**cerchi in lega diamantati
neri da 20" effie**

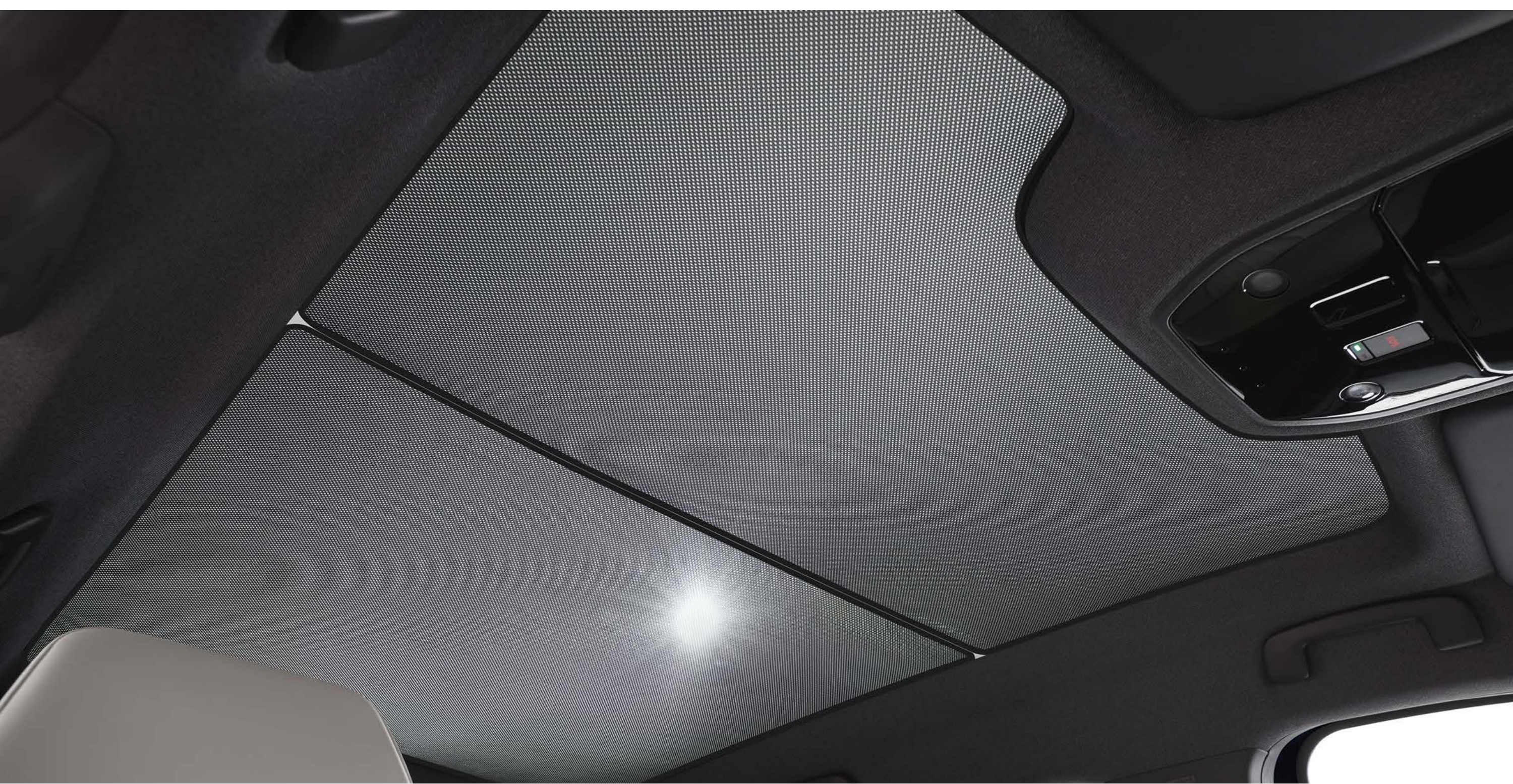
* tutti i sedili menzionati in pelle in questo documento sono realizzati in parte in vera pelle e in parte in tessuto rivestito granulato. Per qualsiasi chiarimento in merito ai materiali in pelle utilizzati, puoi contattare il tuo consulente di vendita.

configura e ordina →

menu ↑

06. personalizzazione

accessori



parasole per tetto panoramico in vetro

Il parasole copre la superficie del tetto panoramico ed è ideale per creare un'atmosfera accogliente nell'abitacolo quando la luce esterna è particolarmente intensa. Il pack è composto da 2 tendine parasole.



organizer multifunzione per il sedile anteriore

Grazie ai suoi numerosi scomparti, l'organizer multifunzione ti permette di riporre sempre in ordine i tuoi oggetti di uso quotidiano.



bracciolo posteriore amovibile

Il bracciolo garantisce il massimo del comfort ai passeggeri dei sedili posteriori, fornendo inoltre un pratico vano portaoggetti supplementare. Il bracciolo è multifunzionale e, una volta sganciato, si trasforma in un elegante zaino utile a trasportare i propri oggetti personali.



gancio di traino retrattile elettrico

Il gancio di traino si ripiega elettricamente fino a scomparire, semplicemente premendo l'apposito pulsante situato nel bagagliaio. Quando non è necessario, si ritrae in pochi istanti permettendoti di conservare intatto il design del tuo veicolo.



pack di personalizzazione grigio chiaro

Il pack di personalizzazione rende ancora più unica la tua Renault Espace E-Tech full hybrid permettendoti di sottolineare con l'esclusiva tinta grigio chiaro il profilo della calandra anteriore, la parte inferiore del paraurti posteriore e le calotte degli specchietti retrovisori.

[configura e ordina →](#)

[menu ↑](#)

06. personalizzazione

motorizzazioni

E-Tech full hybrid 200 cv

carburante

full hybrid + benzina senza piombo (E10)

potenza massima kW CEE (cv)/a (giri/min)

146 (200 cv) a 4500 giri/min

coppia massima (Nm CEE)/a (giri/min)

205 + 205 (non cumulabile) a 1750 giri/min

batteria

tipo

batteria

performance

velocità massima (km/h)

180

0 - 100 km/h (s)

8,8

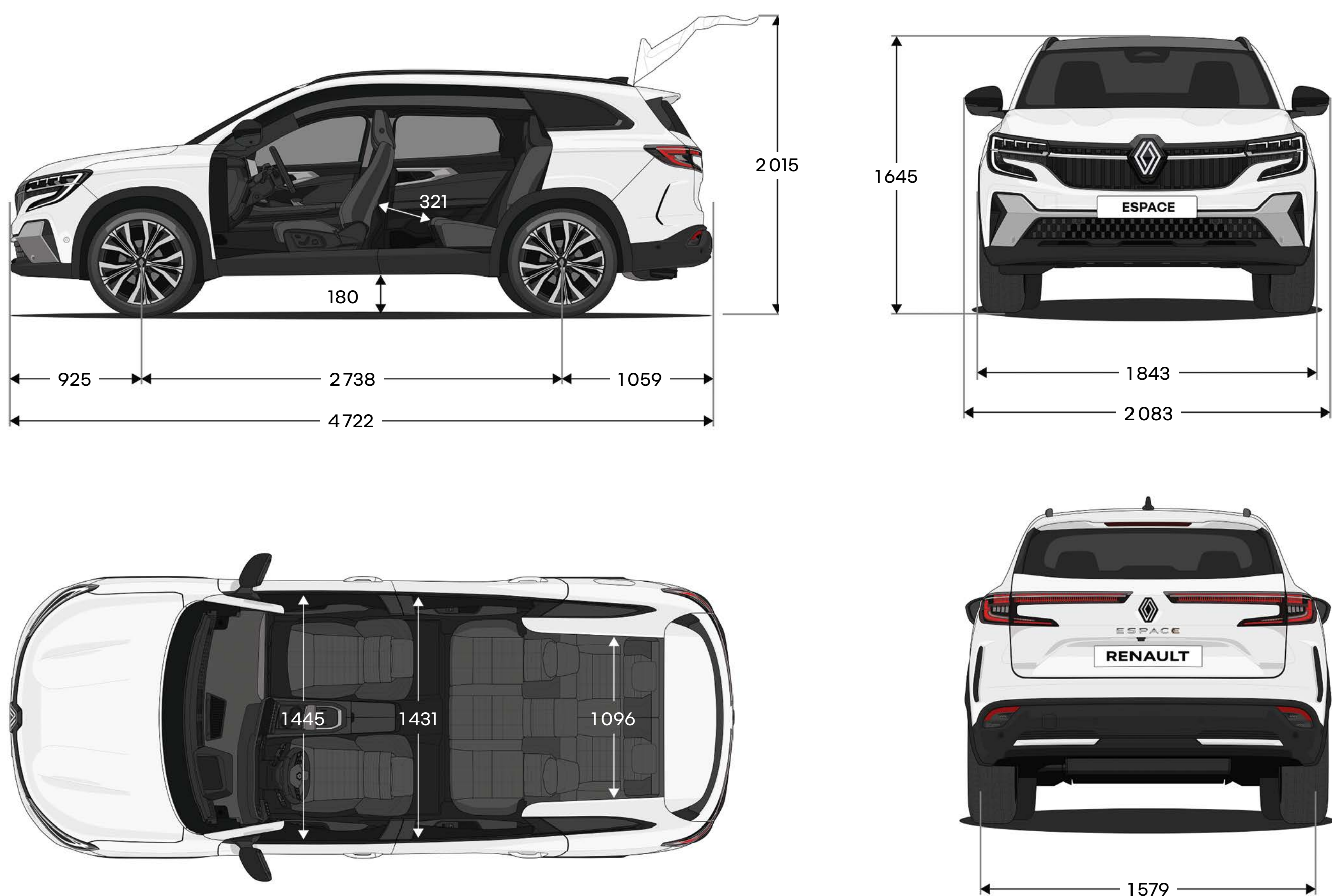
ripresa: da 80 km/h a 120 km/h (s)

5,8



**scarica il pdf (6 mb)
delle motorizzazioni**

dimensioni e volumi



volume del bagagliaio (litri VDA)

	E-Tech full hybrid	
	5 posti	7 posti
configurazione 2 posti	2224	2054
configurazione 5 posti (sedili posteriori in posizione avanzata)	943	782
configurazione 5 posti (sedili posteriori in posizione arretrata)	692	520
configurazione 7 posti	-	212

dimensioni in (mm).

[configura e ordina →](#)

[menu ↑](#)

human first program è un protocollo di sicurezza completo sviluppato da Renault in collaborazione con un pool di esperti ricercatori e vigili del fuoco.

la sicurezza è fondamentale per tutti gli utenti della strada, a prescindere che si tratti di pedoni, ciclisti o automobilisti, e l'obiettivo dello human first program di Renault è:

1. prevenire gli incidenti sviluppando dispositivi di sicurezza e sistemi avanzati di assistenza alla guida e alla sicurezza

fino a 36 sistemi avanzati di assistenza alla guida / più di 60 dotazioni di sicurezza, fino a 7 airbag, seggiolini per bambini (Isofix), tecnologia Renault Fixe4sure / oltre 2000 brevetti relativi alla sicurezza depositati a partire dal 1970

2. occuparsi degli incidenti facendo affidamento sulle innovazioni sviluppate in collaborazione con i vigili del fuoco

QRescue / Fireman Access / più di 5000 vigili del fuoco addestrati nel corso di 10 anni in 17 diversi paesi / circa 600 auto donate ogni anno per la loro formazione

3. ridurre il numero di incidenti e la loro gravità mediante importanti investimenti nel settore della Ricerca & Sviluppo

safety score / safety coach / servizi connessi / big data / sistemi di intelligenza artificiale e di sicurezza informatica

scopri di più sullo human first program

Renault care service

Siamo sempre al tuo fianco, pronti a semplificarti la vita e a farti risparmiare tempo nella manutenzione del tuo Renault Espace: preventivi e appuntamenti online, contratti di manutenzione, assicurazioni e assistenza, programma personalizzato My Renault. Approfitta delle nostre soluzioni chiare e veloci, sempre in linea con le tue esigenze.

[scopri di più sul Renault care service](#)



Le informazioni contenute nella presente brochure sono conformi alla descrizione dei veicoli alla data di stampa riportata in ultima di copertina. Questo documento è stato realizzato con riferimento alle pre-serie o prototipi. Nel quadro di una politica di miglioramento continuo del prodotto, Renault si riserva il diritto ad ogni momento di modificare le specifiche dei veicoli descritti. Queste modifiche - tenuto conto dei tempi tecnici per la realizzazione e distribuzione di brochure aggiornate - sono comunque notificate ai concessionari Renault immediatamente, onde consentire a questi ultimi di poter informare il cliente prima dell'acquisto. Alcuni equipaggiamenti presentati potrebbero non essere disponibili (di serie, in opzione o come accessori). Vogliate pertanto consultare il vostro concessionario locale per ricevere i dati più aggiornati. A causa dei limiti tecnici di stampa, i colori riprodotti in questo documento possono differire leggermente dai colori reali delle vetture e degli interni e non sono contrattualmente vincolanti. Tutti i diritti sono riservati. La riproduzione in ogni forma o tramite qualsiasi mezzo, di parte o di tutta la presente pubblicazione è vietata, senza l'autorizzazione preventiva di Renault.

Publicis - credits photo : He&Me, © Renault Marketing 3D-Commerce - marzo 2024.

Renault raccomanda  **Castrol**



[configura e ordina →](#)

[menu ↑](#)